

Министерство науки и высшего образования Российской Федерации
Федеральное государственное бюджетное образовательное учреждение высшего образования
«Московский государственный технический университет имени Н.Э. Баумана
(национальный исследовательский университет)»
(МГТУ им. Н.Э. Баумана)

Факультет Информатика и системы Управления (ИУ)
Кафедра «Информационные системы и телекоммуникации» (ИУЗ)

Методические указания по выполнению, оформлению отчета и защите лабораторной работы №2

на тему Изучение основных схем включения биполярного транзистора
по предмету (курсу) Электроника 2019-2020 учебного года

Автор ст.преподаватель Левиев Д.О.

Москва
2020

ЗАДАНИЕ НА ЛАБОРАТОРНУЮ РАБОТУ

Номер варианта задания — номер по журналу учета ЛР на портале <https://iu3bmstu.github.io>

1 Задание №1. Рассчитать и исследовать схему эмиттерного повторителя (схема ОК)

Схема эмиттерного повторителя приведена на рисунке 1. на основании данных, представленных в таблице 1 по номеру варианта провести расчет элементов схемы и последующее исследование с использованием симулятора MultiSIM. Напряжение входного сигнала принять равным 1 мВ во всех вариантах. Сопротивление нагрузки принять 1кОм во всех вариантах.

Найти параметры схемы. Исследовать АЧХ усилителя и ФЧХ усилителя при заданных параметрах. Определить частоты среза (частотный диапазон усилителя) расчетным методом.

Для всех элементов найти электрические и тепловые режимы работы.

Подобрать низкочастотный и высокочастотный транзистор для проведения моделирования в рамках MultiSim.

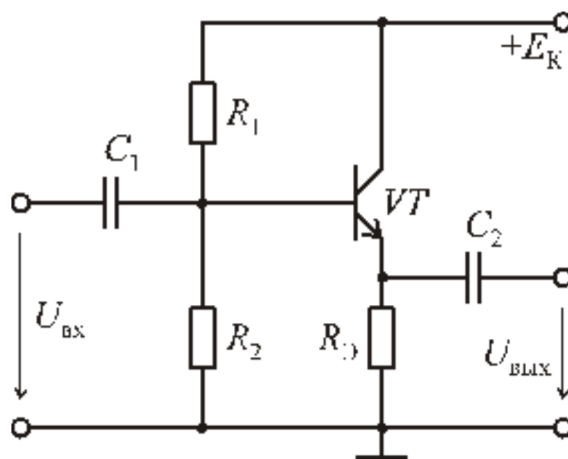


Рисунок 1 - Схема ОК

Таблица 1. Параметры для расчета элементов схемы ОК

№варианта	Тип транзистора	$h_{21Э}$	Ток коллектора, мА	Напряжения коллектора, В	Емкости С1, С2, мкФ
1	PNP	50	10	5	0,1/0,15/0,22
2	PNP	50	15	5	0,33/0,47/0,68
3	PNP	80	22	5	0,1/0,15/0,22
4	PNP	80	33	5	0,33/0,47/0,68
5	PNP	100	47	5	0,1/0,15/0,22
6	PNP	100	68	5	0,33/0,47/0,68
7	PNP	120	5	5	0,1/0,15/0,22
8	PNP	120	50	5	0,33/0,47/0,68
9	PNP	50	90	5	0,1/0,15/0,22
10	PNP	50	100	5	0,33/0,47/0,68
11	PNP	80	10	3	0,1/0,15/0,22
12	PNP	80	15	3	0,33/0,47/0,68
13	PNP	100	22	3	0,1/0,15/0,22
14	PNP	100	33	3	0,33/0,47/0,68
15	PNP	120	47	3	0,1/0,15/0,22
16	PNP	120	68	3	0,33/0,47/0,68
17	PNP	50	5	3	0,1/0,15/0,22
18	PNP	50	50	3	0,33/0,47/0,68
19	PNP	80	90	3	0,1/0,15/0,22
20	PNP	80	100	3	0,33/0,47/0,68
21	PNP	100	10	9	0,1/0,15/0,22
22	PNP	100	15	9	0,33/0,47/0,68
23	PNP	120	22	9	0,1/0,15/0,22
24	PNP	120	33	9	0,33/0,47/0,68
25	PNP	50	47	9	0,1/0,15/0,22
26	PNP	50	68	9	0,33/0,47/0,68
27	PNP	80	5	9	0,1/0,15/0,22
28	PNP	80	50	9	0,33/0,47/0,68
29	PNP	100	90	9	0,1/0,15/0,22
30	PNP	100	100	9	0,33/0,47/0,68
31	PNP	120	10	12	0,1/0,15/0,22
32	PNP	120	15	12	0,33/0,47/0,68
33	PNP	50	22	12	0,1/0,15/0,22
34	PNP	50	33	12	0,33/0,47/0,68

35	PNP	80	47	12	0,1/0,15/0,22
36	PNP	80	68	12	0,33/0,47/0,68
37	PNP	100	5	12	0,1/0,15/0,22
38	PNP	100	50	12	0,33/0,47/0,68
39	PNP	120	90	12	0,1/0,15/0,22
40	PNP	120	100	12	0,33/0,47/0,68
41	NPN	50	10	14	0,1/0,15/0,22
42	NPN	50	15	14	0,33/0,47/0,68
43	NPN	80	22	14	0,1/0,15/0,22
44	NPN	80	33	14	0,33/0,47/0,68
45	NPN	100	47	14	0,1/0,15/0,22
46	NPN	100	68	14	0,33/0,47/0,68
47	NPN	120	5	14	0,1/0,15/0,22
48	NPN	120	50	14	0,33/0,47/0,68
49	NPN	50	90	14	0,1/0,15/0,22
50	NPN	50	100	14	0,33/0,47/0,68
51	NPN	80	10	18	0,1/0,15/0,22
52	NPN	80	15	18	0,33/0,47/0,68
53	NPN	100	22	18	0,1/0,15/0,22
54	NPN	100	33	18	0,33/0,47/0,68
55	NPN	120	47	18	0,1/0,15/0,22
56	NPN	120	68	18	0,33/0,47/0,68
57	NPN	50	5	18	0,1/0,15/0,22
58	NPN	50	50	18	0,33/0,47/0,68
59	NPN	80	90	18	0,1/0,15/0,22
60	NPN	80	100	18	0,33/0,47/0,68
61	NPN	100	10	24	0,1/0,15/0,22
62	NPN	100	15	24	0,33/0,47/0,68
63	NPN	120	22	24	0,1/0,15/0,22
64	NPN	120	33	24	0,33/0,47/0,68
65	NPN	50	47	24	0,1/0,15/0,22
66	NPN	50	68	24	0,33/0,47/0,68
67	NPN	80	5	24	0,1/0,15/0,22
68	NPN	80	50	24	0,33/0,47/0,68
69	NPN	100	90	24	0,1/0,15/0,22
70	NPN	100	100	24	0,33/0,47/0,68
71	NPN	120	10	36	0,1/0,15/0,22

72	NPN	120	15	36	0,33/0,47/,0,68
73	NPN	50	22	36	0,1/0,15/0,22
74	NPN	50	33	36	0,33/0,47/,0,68
75	NPN	80	47	36	0,1/0,15/0,22
76	NPN	80	68	36	0,33/0,47/,0,68
77	NPN	100	5	36	0,1/0,15/0,22
78	NPN	100	50	36	0,33/0,47/,0,68
79	NPN	120	90	36	0,1/0,15/0,22
80	NPN	120	100	36	0,33/0,47/,0,68
81	NPN	50	20	18	0,1/0,15/0,22
82	NPN	50	30	24	0,33/0,47/,0,68
83	NPN	80	49	36	0,1/0,15/0,22
84	NPN	80	50	18	0,33/0,47/,0,68
85	NPN	100	60	24	0,1/0,15/0,22
86	NPN	100	70	36	0,33/0,47/,0,68
87	NPN	120	80	18	0,1/0,15/0,22
88	NPN	120	90	24	0,33/0,47/,0,68
89	NPN	50	100	36	0,1/0,15/0,22
90	NPN	50	150	30	0,33/0,47/,0,68

2 Задание №2. Рассчитать и исследовать схему эмиттерного повторителя на составном транзисторе

Схема эмиттерного повторителя на составном транзисторе приведена на Рисунке 2.

Установить значения элементов в соответствии с номером варианта согласно Таблицы 2.

Исследовать АЧХ усилителя и ФЧХ усилителя при заданных параметрах. Определить частоты среза (частотный диапазон усилителя) расчетным методом.

Для всех элементов найти электрические и тепловые режимы работы.

Для заданных параметров провести моделирование в системе MultiSim/

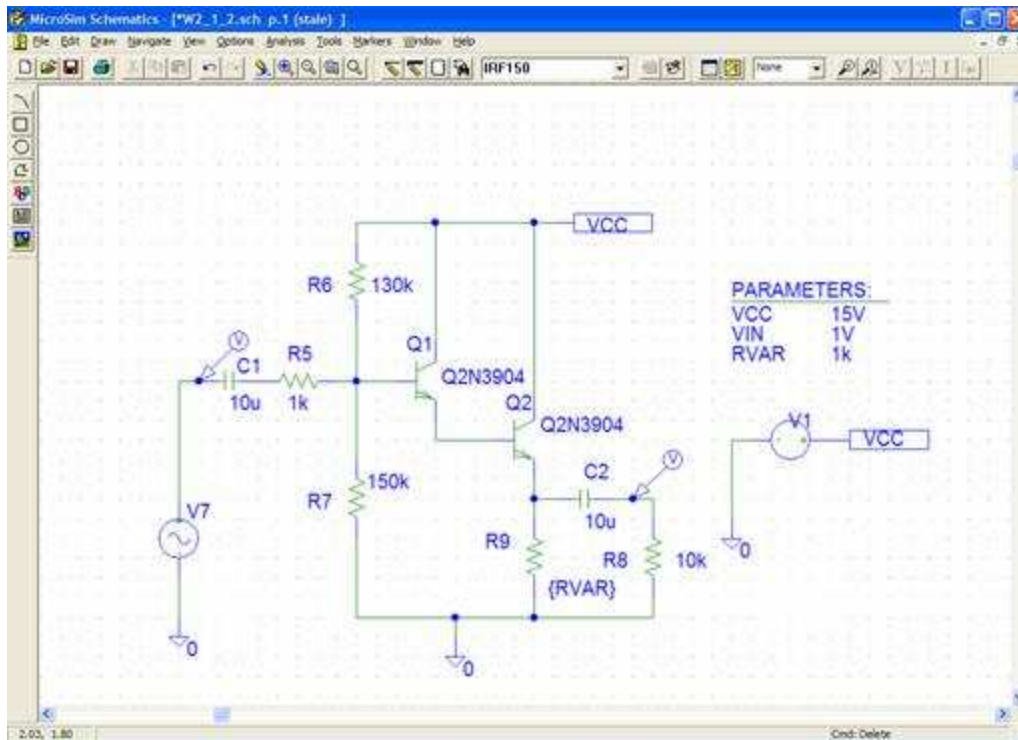


Рисунок 2 - Схема ОК на составном транзисторе (схема Дарлингтона)

Таблица 2. Параметры схемы ОК на составном транзисторе

№ варианта	Напряжение питания	R6, кОм	R7, кОм	R9, кОм	R8, кОм	Емкость C1, C2, мкФ
1	15	130	150	7,5	5	10
2	12	100	120	6	1	10
3	10	67	100	5	3	10
4	9	100	120	4,5	5	10
5	12	120	150	5	1	10
6	15	150	175	6,25	5	10
7	9	100	120	3,75	2	10
8	10	120	140	5	5	10
9	15	130	150	5	1	10
10	12	100	120	4	5	10
11	15	130	150	7,5	5	15
12	12	100	120	6	1	15
13	10	67	100	5	3	15
14	9	100	120	4,5	5	15
15	12	120	150	5	1	15
16	15	150	175	6,25	5	15
17	9	100	120	3,75	2	15
18	10	120	140	5	5	15

19	15	130	150	5	1	15
20	12	100	120	4	5	15
21	15	130	150	7,5	5	6,8
22	12	100	120	6	1	6,8
23	10	67	100	5	3	6,8
24	9	100	120	4,5	5	6,8
25	12	120	150	5	1	6,8
26	15	150	175	6,25	5	6,8
27	9	100	120	3,75	2	6,8
28	10	120	140	5	5	6,8
29	15	130	150	5	1	6,8
30	12	100	120	4	5	6,8
31	15	130	150	7,5	5	4,7
32	12	100	120	6	1	4,7
33	10	67	100	5	3	4,7
34	9	100	120	4,5	5	4,7
35	12	120	150	5	1	4,7
36	15	150	175	6,25	5	4,7
37	9	100	120	3,75	2	4,7
38	10	120	140	5	5	4,7
39	15	130	150	5	1	4,7
40	12	100	120	4	5	4,7
41	15	130	150	7,5	5	3,3
42	12	100	120	6	1	3,3
43	10	67	100	5	3	3,3
44	9	100	120	4,5	5	3,3
45	12	120	150	5	1	3,3
46	15	150	175	6,25	5	3,3
47	9	100	120	3,75	2	3,3
48	10	120	140	5	5	3,3
49	15	130	150	5	1	3,3
50	12	100	120	4	5	3,3
51	15	130	150	7,5	5	22
52	12	100	120	6	1	22
53	10	67	100	5	3	22
54	9	100	120	4,5	5	22
55	12	120	150	5	1	22

56	15	150	175	6,25	5	22
57	9	100	120	3,75	2	22
58	10	120	140	5	5	22
59	15	130	150	5	1	22
60	12	100	120	4	5	22
61	15	130	150	7,5	5	1
62	12	100	120	6	1	1
63	10	67	100	5	3	1
64	9	100	120	4,5	5	1
65	12	120	150	5	1	1
66	15	150	175	6,25	5	1
67	9	100	120	3,75	2	1
68	10	120	140	5	5	1
69	15	130	150	5	1	1
70	12	100	120	4	5	1
71	15	130	150	7,5	5	2,2
72	12	100	120	6	1	2,2
73	10	67	100	5	3	2,2
74	9	100	120	4,5	5	2,2
75	12	120	150	5	1	2,2
76	15	150	175	6,25	5	2,2
77	9	100	120	3,75	2	2,2
78	10	120	140	5	5	2,2
79	15	130	150	5	1	2,2
80	12	100	120	4	5	2,2
81	15	130	150	7,5	5	10
82	12	100	120	6	5	15
83	10	67	100	5	1	6,8
84	9	100	120	4,5	3	4,7
85	12	120	150	5	5	3,3
86	15	150	175	6,25	1	22
87	9	100	120	3,75	5	1
88	10	120	140	5	2	2,2
89	15	130	150	5	5	10
90	12	100	120	4	1	15

3 Задание №3. Рассчитать и исследовать схему с общим эмиттером.

Схема ОЭ приведена на рисунке 3, исходные данные для расчета приведены в Таблице 3.

Найти параметры схемы. Исследовать АЧХ усилителя и ФЧХ усилителя при заданных параметрах. Определить частоты среза (частотный диапазон усилителя) расчетным методом.

Для всех элементов найти электрические и тепловые режимы работы.

Подобрать из базы данных MultiSim низкочастотный и высокочастотный транзистор на основании заданных параметров. Провести моделирование в MultiSim/

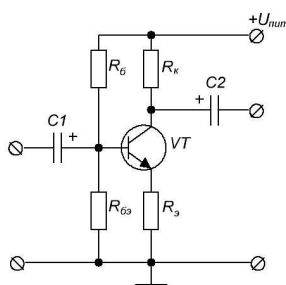


Рисунок 3 - Схема ОЭ

Таблица 3. Исходные данные для расчета схемы с общим эмиттером

№ варианта	K_u	Упит, В	Р тр-ра, мВт	β	$U_{бэ}$, В	C, мкФ	Тип тр-ра
1	10	12	150	150	0,66	10	NPN
2	12	12	150	150	0,70	15	PNP
3	15	12	150	150	0,66	22	NPN
4	20	12	150	150	0,70	10	PNP
5	30	12	150	150	0,66	15	NPN
6	10	12	150	180	0,70	22	PNP
7	12	12	150	180	0,66	10	NPN
8	15	12	150	180	0,70	15	PNP
9	20	12	150	180	0,66	22	NPN
10	30	12	150	180	0,70	10	PNP
11	10	12	150	160	0,66	15	NPN
12	12	12	150	160	0,70	22	PNP
13	15	12	150	160	0,66	10	NPN
14	20	12	150	160	0,70	15	PNP
15	30	12	150	160	0,66	22	NPN
16	10	12	150	200	0,70	10	PNP

17	12	12	150	200	0,66	15	NPN
18	15	12	150	200	0,70	22	PNP
19	20	12	150	200	0,66	10	NPN
20	30	12	150	200	0,70	15	PNP
21	10	19	200	150	0,66	22	NPN
22	12	19	200	150	0,70	10	PNP
23	15	19	200	150	0,66	15	NPN
24	20	19	200	150	0,70	22	PNP
25	30	19	200	150	0,66	10	NPN
26	10	19	200	180	0,70	15	PNP
27	12	19	200	180	0,66	22	NPN
28	15	19	200	180	0,70	10	PNP
29	20	19	200	180	0,66	15	NPN
30	30	19	200	180	0,70	22	PNP
31	10	19	200	160	0,66	10	NPN
32	12	19	200	160	0,70	15	PNP
33	15	19	200	160	0,66	22	NPN
34	20	19	200	160	0,70	10	PNP
35	30	19	200	160	0,66	15	NPN
36	10	19	200	200	0,70	22	PNP
37	12	19	200	200	0,66	10	NPN
38	15	19	200	200	0,70	15	PNP
39	20	19	200	200	0,66	22	NPN
40	30	19	200	200	0,70	10	PNP
41	10	27	200	150	0,66	15	NPN
42	12	27	200	150	0,70	22	PNP
43	15	27	200	150	0,66	10	NPN
44	20	27	200	150	0,70	15	PNP
45	30	27	200	150	0,66	22	NPN
46	10	27	200	180	0,70	10	PNP
47	12	27	200	180	0,66	15	NPN
48	15	27	200	180	0,70	22	PNP
49	20	27	400	180	0,66	10	NPN
50	30	27	400	180	0,70	15	PNP
51	10	27	400	160	0,66	22	PNP
52	12	27	400	160	0,70	10	NPN
53	15	27	400	160	0,66	15	PNP

54	20	27	400	160	0,70	22	NPN
55	30	27	400	160	0,66	10	PNP
56	10	27	400	200	0,70	15	NPN
57	12	27	400	200	0,66	22	PNP
58	15	27	400	200	0,70	15	NPN
59	20	27	400	200	0,66	10	PNP
60	30	27	400	200	0,66	15	NPN
61	10	33	400	150	0,70	22	PNP
62	12	33	400	150	0,66	10	NPN
63	15	27	400	150	0,70	15	PNP
64	20	33	400	150	0,66	22	NPN
65	30	33	400	150	0,70	10	PNP
66	10	33	400	180	0,66	15	NPN
67	12	33	400	180	0,70	22	PNP
68	15	33	400	180	0,66	10	NPN
69	20	33	400	180	0,70	15	PNP
70	30	33	400	180	0,66	22	NPN
71	10	33	400	160	0,70	10	PNP
72	12	33	400	160	0,66	15	NPN
73	15	33	400	160	0,70	22	PNP
74	20	33	400	160	0,66	10	NPN
75	30	33	400	160	0,70	15	PNP
76	10	33	400	200	0,66	22	NPN
77	12	33	400	200	0,70	10	PNP
78	15	33	400	200	0,66	15	NPN
79	20	33	400	200	0,70	22	PNP
80	30	33	400	200	0,66	22	NPN
81	10	15	500	180	0,68	15	PNP
82	12	15	500	200	0,70	10	NPN
83	15	15	500	230	0,65	22	PNP
84	20	15	500	180	0,73	15	NPN
85	30	15	500	200	0,68	10	PNP
86	10	15	500	230	0,70	22	NPN
87	12	15	500	180	0,65	15	PNP
88	15	15	500	200	0,73	10	NPN
89	20	15	500	230	0,68	22	PNP
90	30	15	500	250	0,70	15	NPN

4 Задание №4. Рассчитать и исследовать схему с общей базой

Рассчитать схему ОБ согласно Рисунка 4 и исходных данных в Таблице 4.

Найти параметры схемы. Исследовать АЧХ усилителя и ФЧХ усилителя при заданных параметрах. Определить частоты среза (частотный диапазон усилителя) расчетным методом.

Для всех элементов найти электрические и тепловые режимы работы.

Подобрать из базы данных MultiSim низкочастотный и высокочастотный транзистор по параметрам для моделирования схемы.

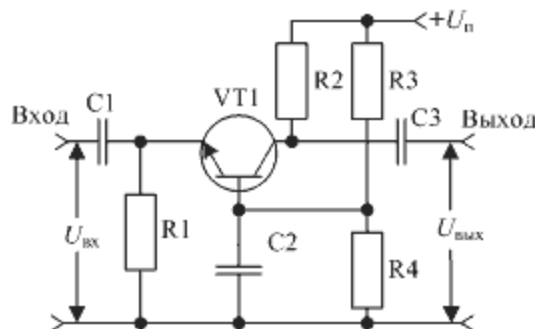


Рисунок 4. Схема ОБ

Таблица 4. Параметры схемы ОБ

№варианта	R1, кОм	R2, кОм	R3, кОм	R4, кОм	C1, C2, C2, мкФ	Тип тр-ра	Напряжение питания
1	2,4	3,6	11	5,1	20	NPN	10
2	2,4	3,6	11	5,1	10	NPN	10
3	2,4	3,6	11	5,1	33	NPN	10
4	2,4	3,6	11	5,1	15	NPN	10
5	2,4	3,6	11	5,1	20	NPN	12
6	2,4	3,6	11	5,1	10	NPN	12
7	2,4	3,6	11	5,1	33	NPN	12
8	2,4	3,6	11	5,1	15	NPN	12
9	2,4	3,6	11	5,1	20	NPN	16
10	2,4	3,6	11	5,1	10	NPN	16
11	2,4	3,6	11	5,1	33	NPN	16
12	2,4	3,6	11	5,1	15	NPN	16
13	2,4	3,6	11	5,1	20	NPN	19
14	2,4	3,6	11	5,1	10	NPN	19

15	2,4	3,6	11	5,1	33	NPN	19
16	2,4	3,6	11	5,1	15	NPN	19
17	4,8	7,2	11	5,1	20	NPN	10
18	4,8	7,2	11	5,1	10	NPN	10
19	4,8	7,2	11	5,1	33	NPN	10
20	4,8	7,2	11	5,1	15	NPN	10
21	4,8	7,2	11	5,1	20	NPN	12
22	4,8	7,2	11	5,1	10	NPN	12
23	4,8	7,2	11	5,1	33	NPN	12
24	4,8	7,2	11	5,1	15	NPN	12
25	4,8	7,2	11	5,1	20	NPN	16
26	4,8	7,2	11	5,1	10	NPN	16
27	4,8	7,2	11	5,1	33	NPN	16
28	4,8	7,2	11	5,1	15	NPN	16
29	4,8	7,2	11	5,1	20	NPN	19
30	4,8	7,2	11	5,1	10	NPN	19
31	4,8	7,2	11	5,1	33	NPN	19
32	4,8	7,2	11	5,1	15	NPN	19
33	2,4	3,6	22	10	20	NPN	10
34	2,4	3,6	22	10	10	NPN	10
35	2,4	3,6	22	10	33	NPN	10
36	2,4	3,6	22	10	15	NPN	12
37	2,4	3,6	22	10	20	NPN	12
38	2,4	3,6	22	10	10	NPN	12
39	2,4	3,6	22	10	33	NPN	12
40	2,4	3,6	22	10	15	NPN	16
41	2,4	3,6	11	5,1	20	PNP	10
42	2,4	3,6	11	5,1	10	PNP	10
43	2,4	3,6	11	5,1	33	PNP	10
44	2,4	3,6	11	5,1	15	PNP	10
45	2,4	3,6	11	5,1	20	PNP	12
46	2,4	3,6	11	5,1	10	PNP	12
47	2,4	3,6	11	5,1	33	PNP	12
48	2,4	3,6	11	5,1	15	PNP	12
49	2,4	3,6	11	5,1	20	PNP	16
50	2,4	3,6	11	5,1	10	PNP	16
51	2,4	3,6	11	5,1	33	PNP	16

52	2,4	3,6	11	5,1	15	PNP	16
53	2,4	3,6	11	5,1	20	PNP	19
54	2,4	3,6	11	5,1	10	PNP	19
55	2,4	3,6	11	5,1	33	PNP	19
56	2,4	3,6	11	5,1	15	PNP	19
57	4,8	7,2	11	5,1	20	PNP	10
58	4,8	7,2	11	5,1	10	PNP	10
59	4,8	7,2	11	5,1	33	PNP	10
60	4,8	7,2	11	5,1	15	PNP	10
61	4,8	7,2	11	5,1	20	PNP	12
62	4,8	7,2	11	5,1	10	PNP	12
63	4,8	7,2	11	5,1	33	PNP	12
64	4,8	7,2	11	5,1	15	PNP	12
65	4,8	7,2	11	5,1	20	PNP	16
66	4,8	7,2	11	5,1	10	PNP	16
67	4,8	7,2	11	5,1	33	PNP	16
68	4,8	7,2	11	5,1	15	PNP	16
69	4,8	7,2	11	5,1	20	PNP	19
70	4,8	7,2	11	5,1	10	PNP	19
71	4,8	7,2	11	5,1	33	PNP	19
72	4,8	7,2	11	5,1	15	PNP	19
73	2,4	3,6	22	10	20	PNP	10
74	2,4	3,6	22	10	10	PNP	10
75	2,4	3,6	22	10	33	PNP	10
76	2,4	3,6	22	10	15	PNP	12
77	2,4	3,6	22	10	20	PNP	12
78	2,4	3,6	22	10	10	PNP	12
79	2,4	3,6	22	10	33	PNP	12
80	2,4	3,6	22	10	15	PNP	16
81	2,4	3,6	11	5,1	15	NPN	10
82	4,8	3,6	11	5,1	20	NPN	12
83	2,4	7,2	11	10	10	NPN	15
84	4,8	7,2	11	10	33	NPN	16
85	2,4	3,6	22	10	15	NPN	19
86	4,8	3,6	22	10	20	NPN	10
87	2,4	7,2	22	5,1	10	NPN	12
88	4,8	7,2	22	5,1	33	NPN	15

89	2,4	3,6	22	5,1	15	NPN	16
90	4,8	3,6	11	5,1	20	NPN	19

ОФОРМЛЕНИЕ ОТЧЕТА

По результатам выполнения лабораторной работы оформляется отчет на бумажном носителе. Отчет может быть скреплен путем пробивки листов слева дыроколом и вставлением в папку-скоросшиватель или сброшюрован пружинами.

Обязательным листом отчета является титульный лист. Титульный лист отчета по лабораторной работе должен содержать:

- Полное наименование образовательного учреждения с указанием организационно-правовой формы и подчиненности
- Наименование факультета полное и сокращенное
- Наименование кафедры полное и сокращенное
- Наименование документа
- Номер лабораторной работы
- Тема лабораторной работы
- Полное фамилия, имя, отчество (при наличии) студента
- Группа студента
- Номер личного дела студента (номер зачетки)
- Вариант задания
- Специальность
- Специализация
- Должность и фамилия с инициалами преподавателя, проводившего лабораторную работу
- Дата и личная подпись студента, подтверждающая выполнение лабораторной работы
- Дата, фамилия и инициалы преподавателя принявшего выполнение лабораторной работы
- Результаты защиты лабораторной работы в виде дата, количество заданных вопросов, количество правильно отвеченных вопросов, фамилия и инициалы преподавателя принимавшего защиту
- Город выполнения лабораторной работы
- Год выполнения лабораторной работы

Отчет должен содержать следующие данные в трех частях:

Теоретическая часть

1. Задание 1. Расчет схемы эмиттерного повторителя

- 1.1. Исходные данные
- 1.2. Расчет параметров схемы
- 1.3. Расчет электрических и тепловых режимов работы элементов электрической схемы
2. Задание 2. Расчет схемы эмиттерного повторителя на составном биполярном транзисторе по схеме Дарлингтона
 - 2.1. Исходные данные
 - 2.2. Расчет электрических и тепловых режимов работы элементов электрической схемы
3. Задание 3. Расчет схемы с общим эмиттером
 - 3.1. Исходные данные
 - 3.2. Расчет параметров схемы
 - 3.3. Расчет электрических и тепловых режимов работы элементов электрической схемы
4. Задание 4. Расчет схемы с общей базой
 - 4.1. Исходные данные
 - 4.2. Расчет параметров схемы
 - 4.3. Расчет электрических и тепловых режимов работы элементов электрической схемы

Практическая часть
5. Задание 1. Исследование схемы эмиттерного повторителя на симуляторе MultiSIM
 - 5.1. Исходные данные
 - 5.2. Сведения на проект в симуляторе MultiSIM
 - 5.3. Результаты исследования
6. Задание 2. Исследование схемы эмиттерного повторителя на составном биполярном транзисторе по схеме Дарлингтона на симуляторе MultiSIM
 - 6.1. Исходные данные
 - 6.2. Сведения на проект в симуляторе MultiSIM
 - 6.3. Результаты исследования
7. Задание 3. Исследование схемы с общим эмиттером на симуляторе MultiSIM
 - 7.1. Исходные данные
 - 7.2. Сведения на проект в симуляторе MultiSIM
 - 7.3. Результаты исследования
8. Задание 4. Исследование схемы с общей базой на симуляторе MultiSIM
 - 8.1. Исходные данные
 - 8.2. Сведения на проект в симуляторе MultiSIM
 - 8.3. Результаты исследования

Заключение

ЗАЩИТА ЛАБОРАТОРНОЙ РАБОТЫ

Защита лабораторной работы проводится на листах контроля текущей успеваемости и представляет собой получение до 10 вопросов по теме лабораторной работы, включая теоретическую и практическую часть.

Для получения зачета необходимо ответить не менее чем на 60% вопросов.

С целью оптимизации защит, студент не ответивший на пять вопросов, направляется на повторную сдачу зачета в следующий прием защиты с формированием списка новых вопросов с учетом не отвеченных ранее.